

PŘÍJMOVÝ ŽLAB

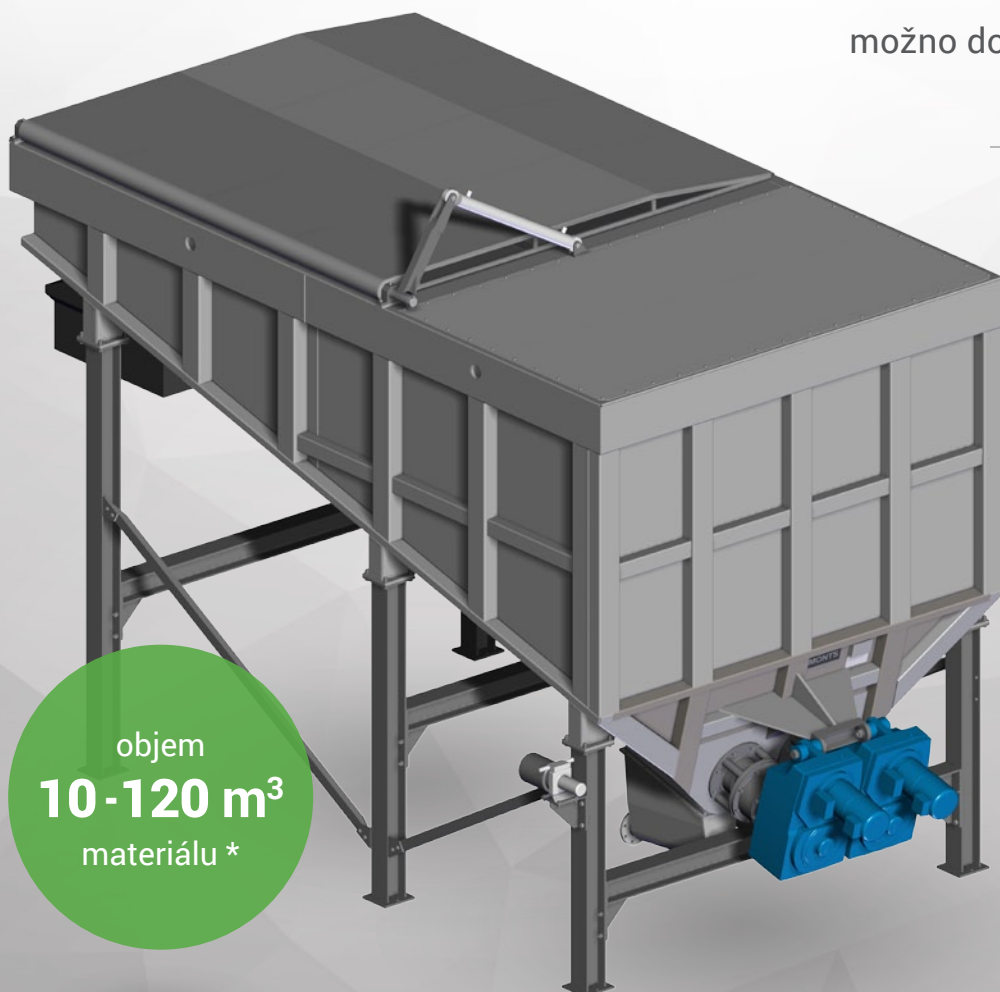
možno dodat s automaticky ovládanými víky

různé materiálové provedení

volně stojící
či zabudované
do podlahy

uzavřené nebo
se scezováním
vody

umístění
příjem



objem
10-120 m³
materiálu *

**Příjmový žlab ZPM je určen pro:
dopravu a krátkodobé
skladování kafilerní suroviny.**

Žlab je umístěn na začátku zpracovatelské linky
a je určen pro odpady z masokombinátů,
zbytky jídel či celá zvířata.

Velikost a provedení je vždy uzpůsobeno typu,
množství a způsobu zpracovávaného materiálu.

vhodné pro různé typy materiálů včetně peří

**technologická podpora
při návržení správného typu žlabu**

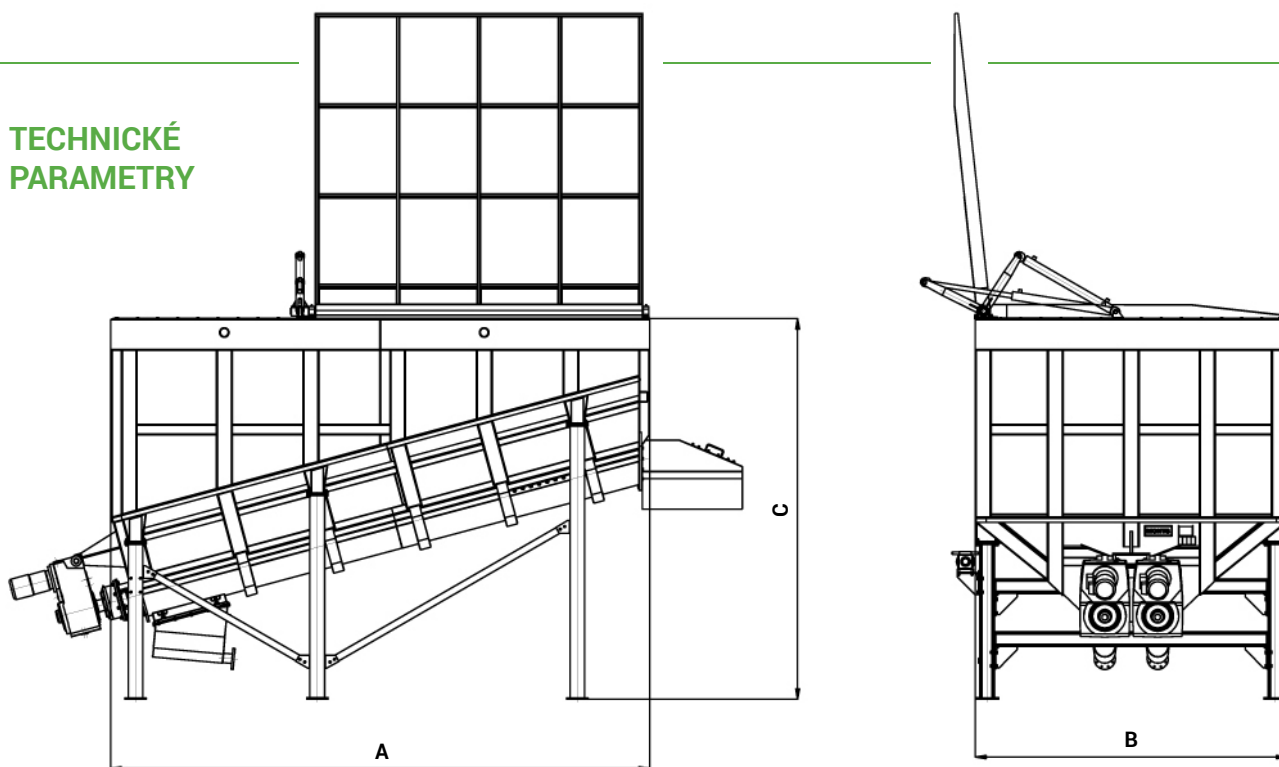


Žlab je umístěn na začátku zpracovatelské linky. Na dně žlabu jsou usazeny šnekové dopravníky, které přemísťují skladovanou surovinu k výstupnímu otvoru a které jsou poháněny převodovkami s asynchronními motory. Provedení žlabů může být vybaveno scezováním odpadní vody a uzavíratelným víkem.

Materiálové provedení: z uhlíkatých ocelí nebo z nerezových ocelí či jejich kombinace

Příslušenství: nosná konstrukce zinkovaná / motory s frekvenčními měniči
šnekové dopravníky / scezování / oplach aut

TECHNICKÉ PARAMETRY



základní rozměrová řada *

PŘÍJMOVÉ ŽLABY		ZPM20	ZPM30	ZPM40	ZPM50	ZPM60
KAPACITA	m ³	20	30	40	50	60
PŘÍKON ELEKTROMOTORU	kW	2x3	2x3	2x4	3x5,5	3x7,5
VÁHA	kg	6000	7700	11000	15600	18000
DÉLKA ŽLABU /A	mm	4700	6400	8200	11300	12500
ŠÍŘKA ŽLABU /B	mm	3000	3000	3500	4000	4000
VÝŠKA ŽLABU /C	mm	3800	3800	4000	4400	4500

* Výkony a velikosti zařízení se mohou lišit dle aplikace, vstupního materiálu a přání zákazníka.