

MEZIZÁSObNÍK

různé konstrukce míchadel ke zvýšení efektivity dle použitého materiálu

zajišťuje plynulé dávkování materiálu do kontinuální sušárny

umístění
strojovna



kapacita
15-60 tun
materiálu *

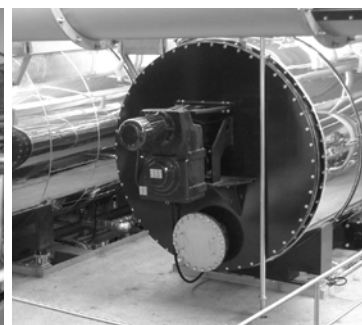
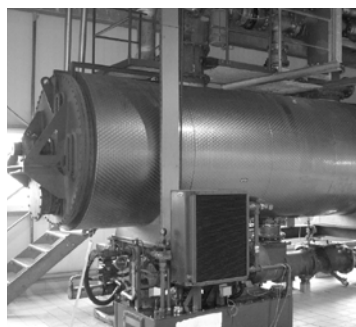
Mezizásobník MZM je netlaková nádoba, která slouží ke krátkodobému skladování rozvařené a vysterilizované kafilerní suroviny.

Mezizásobník je zpravidla usazen na ocelové konstrukci nad diskovou sušárnou a je kontinuálně promícháván, aby nedocházelo k usazování pevných složek.

Velikost a provedení je vždy uzpůsobeno typu, množství a způsobu zpracovávaného materiálu.

volitelně vyhříváný plášť či míchadlo

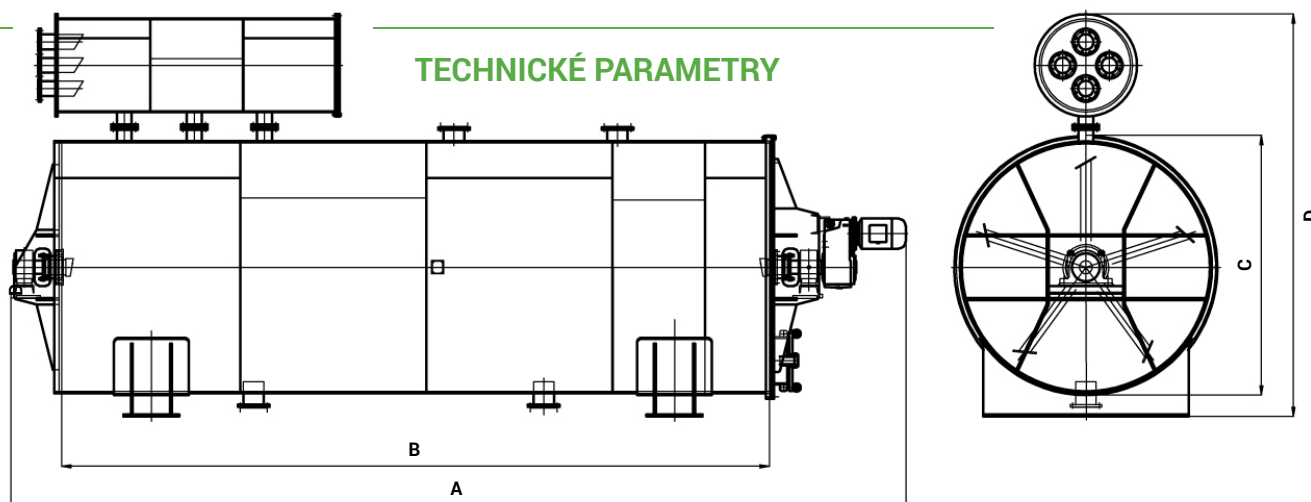
technologická podpora při návržení správného typu mezizásobníku



Mezizásobník je ležatá válcová nádoba s míchadlem, jehož otáčení zajišťuje převodovka s elektromotorem. K dodávce standardně patří expandér, který je namontován na plnicím hrdle. Jeho úlohou je pohltit energii materiálu vznikající tlakovou dopravou. Expandér se vyrábí v kombinovaném materiálovém provedení.

Materiálové provedení: z uhlíkatých ocelí nebo z nerezových ocelí či jejich kombinace

Příslušenství: expandér / izolace / nosná konstrukce, obslužné lávky a plošiny
vyhřívané míchadlo a plášť / výparný dóm / váhy, měření a regulace



základní rozměrová řada *

MEZIZÁSOBNÍK		MZM20	MZM25	MZM30	MZM40
PŘÍKON ELEKTROMOTORU	kW	9	11	15	15
HMOTNOST PRÁZDNÉHO APARÁTU	kg	12500	13500	15000	22000
OBJEM	m ³	20	25	30	40
CELKOVÁ DÉLKA APARÁTU / A	mm	7300	7500	8800	9600
DÉLKA PLÁŠTĚ NÁDOBY / B	mm	5600	6000	7100	7700
VNĚJŠÍ PRŮMĚR NÁDOBY / C	mm	2200	2300	2400	2700
VÝŠKA S EXPANDÉREM / D	mm	3200	3400	3700	4300

* Výkony a velikosti zařízení se mohou lišit dle aplikace, vstupního materiálu a přání zákazníka.