

ZWISCHEN BEHÄLTER

Sorgt für kontinuierliche
Dosierung Material
in Scheibentrockner

Lage
Maschinenraum



Kapazität
15-60 Tonnen
Rohmaterial *

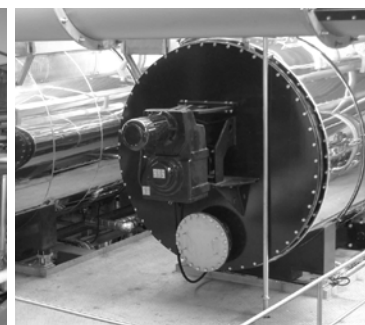
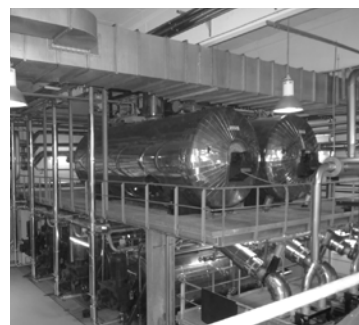
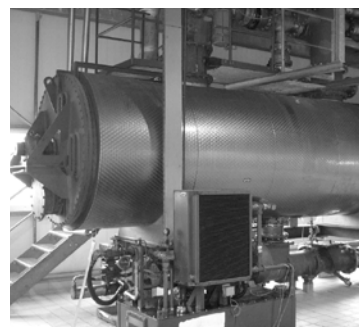


Zwischenbehälter ist nicht Unterdruckbehälter, wird zur kurzfristigen Lagerung und Standardisierung der sterilisierten Rohware und Halbprodukte angewendet.

Der Zwischenbehälter wird in der Regel auf einer Stahlkonstruktion oberhalb Scheibentrockner eingesetzt und kontinuierlich gerührt, um Absetzen Feststoffen zu verhindern. Die Größe und Gestaltung werden immer dem zu verarbeiteten Material, der Menge und dem Verarbeitungsprozess angepaßt.

Optional beheizte Rührwerk und Gehäuse

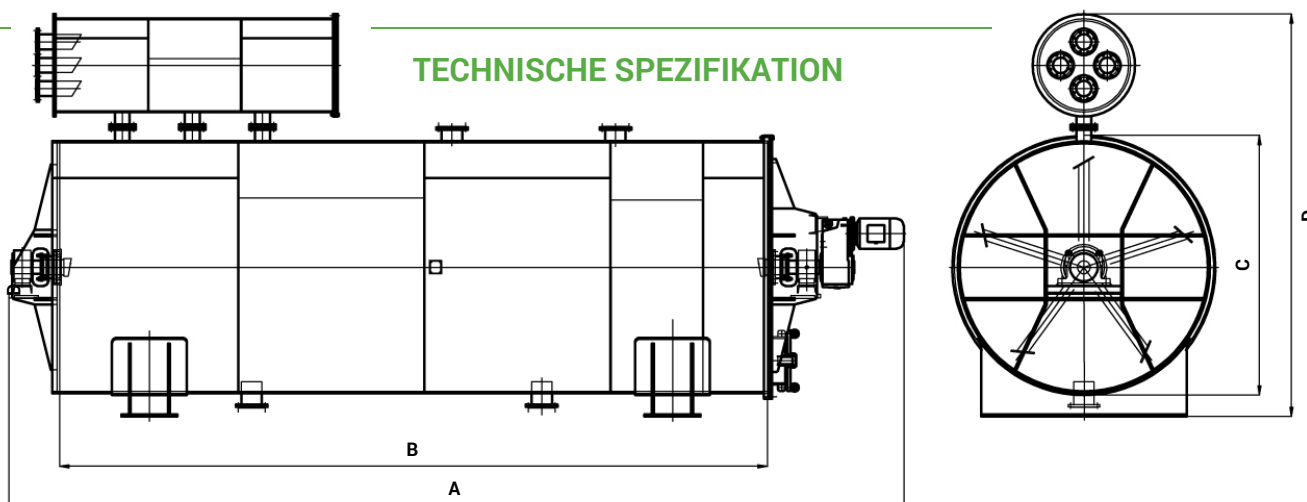
Technische Unterstützung bei der sachgemäßen Entwicklung für die notwendige Zwischenbehälter



Zwischenbehälter MZM ist Zylinderbehälter mit Rührwerk. Rührwerk wird mit einer Regeltriebeeinheit angetrieben. Zum MZM standart gehören ein Expander. Der Expander wird zur Druckentlastung bei der Druckbeförderung der zerkochten Rohware aus dem Sterilisator angewendet. Der Expander ist aus Kombination des Kohlenstoffstahls und Edelstahl herstellen.

Werkstoff: Kohlenstoffstahl, Edelstahl oder Kombination aus beiden Materialien

Zubehör: Expander / Grundrahmen / Bühnen mit Geländer / Dämmung / Beheizte Rührwerk und Gehäuse / Verdampfdom / Wiegeeinrichtung / Mess- und Regelsysteme



Hauptabmessungen *

ZWISCHENBEHÄLTER		MZM20	MZM25	MZM30	MZM40
VOLUMEN	m ³	20	25	30	40
ANTRIEB	kW	9	11	15	15
GEWICHT	kg	12500	13500	15000	22000
GESAMTELÄNGE / A	mm	7300	7500	8800	9600
GEHÄUSELÄNGE / B	mm	5600	6000	7100	7700
AUBENDURCHMESSER / C	mm	2200	2300	2400	2700
HÖHE MIT EXPANDER / D	mm	3200	3400	3700	4300

* Leistung, Ausführung und Größe können je nach Anwendung, Rohmaterial und nach Kundenwunsch variieren.