
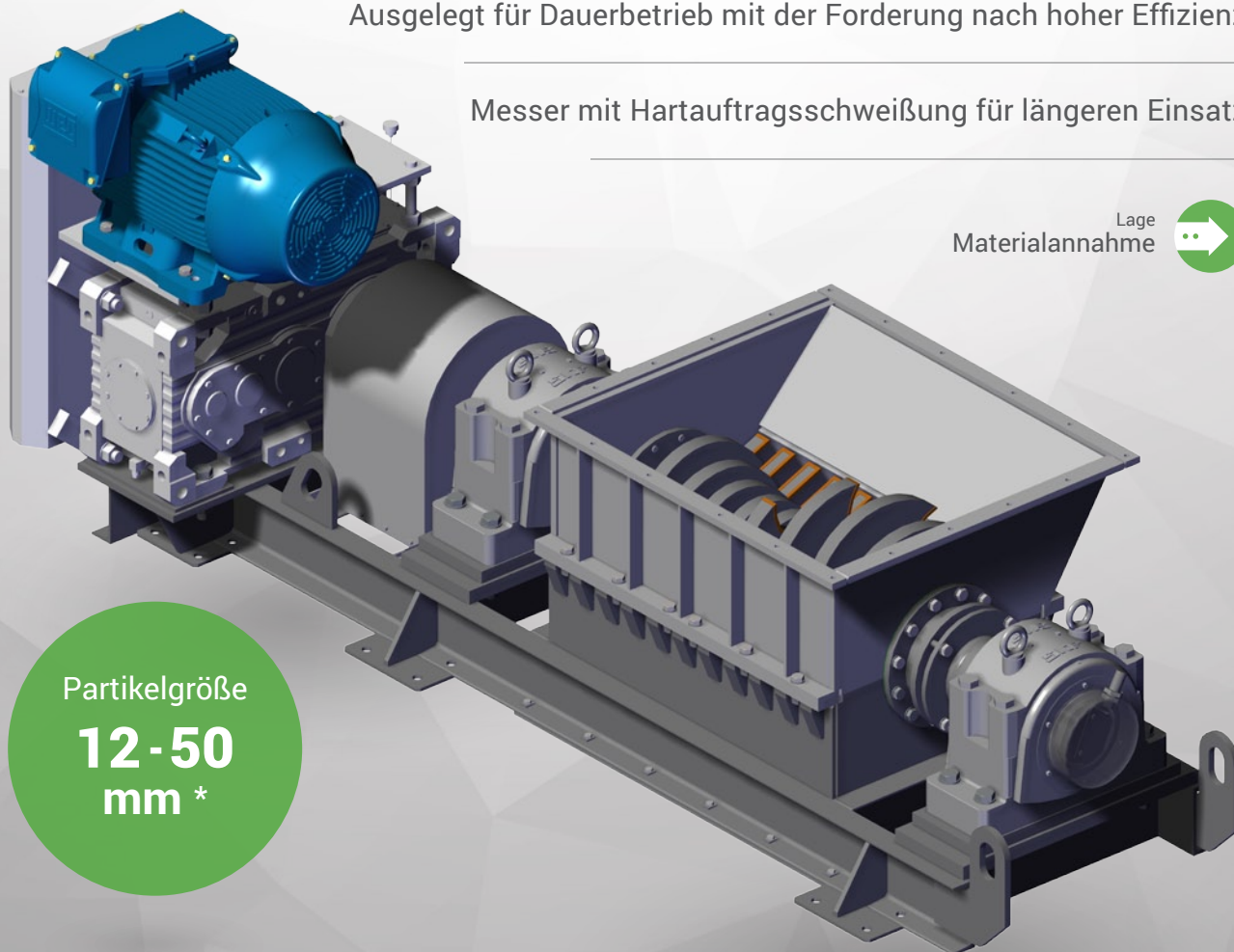


BRECHER

Ausgelegt für Dauerbetrieb mit der Forderung nach hoher Effizienz

Messer mit Hartauftragsschweißung für längeren Einsatz

Lage
Materialannahme 



Partikelgröße

12-50
mm *

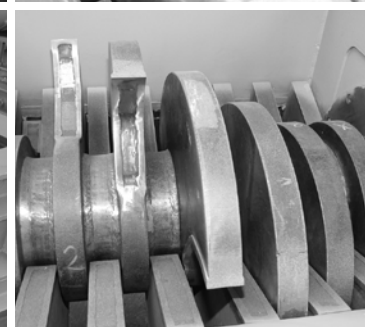
Der Brecher DSM wird eingesetzt zur: Zerkleinerung von Fein- oder Grobteilen je nach gewünschter Körnung der verschiedenen Materialien. Zur Feinzerkleinerung kann auch ein Trommel- brecher verwendet werden.

Diese robusten Brecher sind vor allem für die Zerkleinerung von tierischen Schlachtabfällen, toten Tieren, Knochen und alle Arten von Bioabfall entwickelt worden.

Der Brechern kann auch zur Zerkleinerung verschiedener kommunaler Abfälle wie: Holz, Zweige, Gras, Glas, Hartplastik usw., verwendet werden.

Robuste Konstruktion für minimale Wartungsintervalle

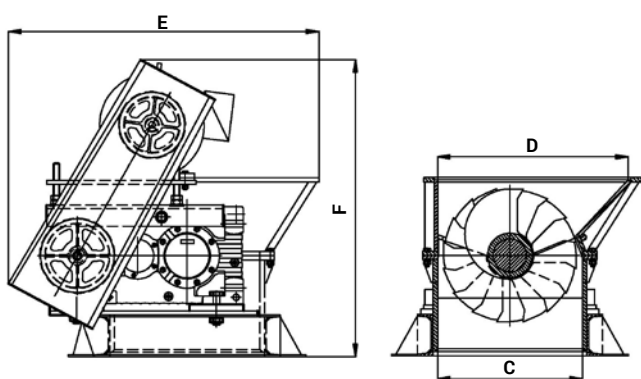
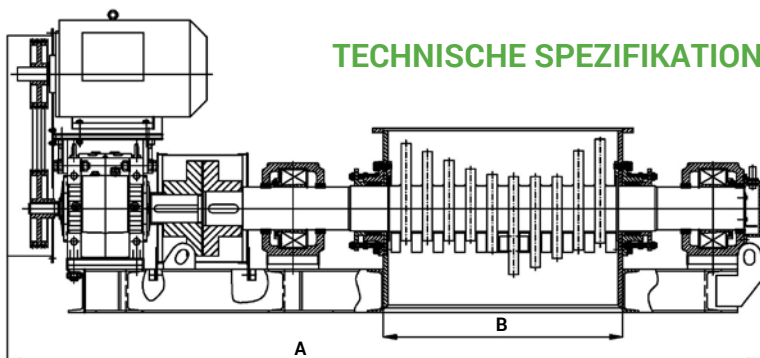
Konstruktion für einfachen Ersatzmesserwechsel



Der Brecher besitzt einen Ein-oder Zweifach-Rotor, der außerhalb des Gehäuses gelagert ist.

Auf der Brecherwelle sind wendelförmig angeordnete Messer mit Hartauftragsschweißung die eine lange Lebensdauer gewährleisten. Die Rotormesser entsprechen den Statormessern, die ebenfalls mit einer Hartauftragsschweißung versehen sind.

TECHNISCHE SPEZIFIKATION



Werkstoff:

Kohlenstoffstahl mit spezieller Oberflächenbehandlung, Messer von Rotor und Stator mit Hartauftragsschweißung

Zubehör:

- / Befüll-Förderschnecken
- / Entleer-Förderschnecke
- / oder mit Pumpen, oder Überdruckrohrleitung
- / Grundrahmen
- / Bedienungs-Plattform
- / Motor mit Soft-Start
- / Ein- und Auslauf Trichter

Hauptabmessungen *

BRECHER		DSM5	DSM10	DSM20	DSM30	DSM40
KAPAZITÄT	kg/Std	5000	10000	20000	30000	40000
ANTRIEB	kW	37	45	55	55	75
GEWICHT	kg	4100	5450	5910	6120	8020
A	mm	3190	3530	4040	4090	4300
B	mm	750	1080	1590	1800	2030
C	mm	745	745	745	745	750
D	mm	920	920	920	920	1200
E	mm	1500	1550	1580	1350	1550
F	mm	1280 - 1350	1300 - 1390	1310 - 1400	1310 - 1400	1840 - 1940

* Leistung, Ausführung und Größe können je nach Anwendung, Rohmaterial und Kundenwunsch variieren.